

berbel островная Blockline





Только удовольствие

Классические формы сочетаются с высокой функциональностью и простотой в обращении. Концепция островной berbel **Blockline** достойная наивысших похвал.

Энергосберегающая подсветка теплыми белыми светодиодами создает прекрасную атмосферу, не бликует и комфортна для глаз.

Отвечающее самым современным требованиям EcoSwitch управление позволяет с легкостью переключать из режима рециркуляции в режим отвода.

Предлагаем различные варианты индивидуального дизайна. Вы можете выбрать отделку короба по своему усмотрению: классическую из нержавеющей стали, с черным, белым стеклом, или окрашенным по вашему выбору в любом цвете палитры RAL или с интерьерной подсветкой.



Легкая замена фильтра благодаря съемной панели короба.



Особенности продукта

- ❑ Прекрасные характеристики благодаря идеальной аэродинамике
- ❑ Легкая замена фильтра рециркуляции благодаря съемной панели короба
- ❑ Очень тихий и энергоэкономичный двигатель
- ❑ Легко снимающиеся поддоны для сбора жира
- ❑ Доступна в размере 90 и 120см шириной

Варианты

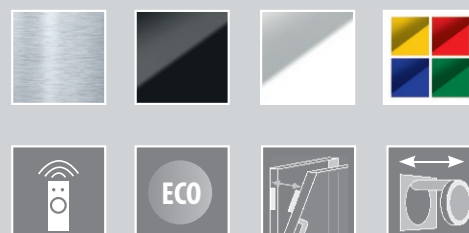
- ❑ Декор нержавеющая сталь
- ❑ Декор белое стекло
- ❑ Декор черное стекло
- ❑ Белое стекло с интерьерной подсветкой подсветкой по запросу
- ❑ Стекло, окрашенное по RAL (по запросу)
- ❑ Специальный энергоэкономичный и малошумный двигатель EC-Motor под заказ

◀ 90 | 120 см ▶

berbel
PRINZIP

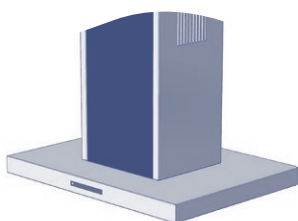


Эффективная очистка воздуха без применения тормозящих жировых фильтров.



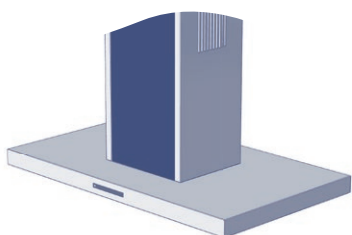
90 см

BH 90 BL-2



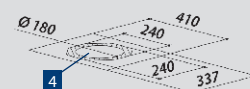
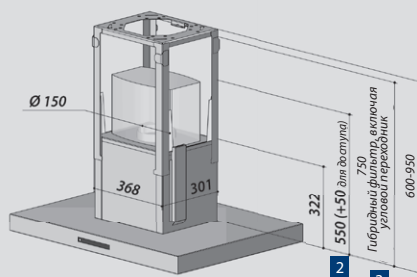
120 см

BH 120 BL-2



Информация по планированию

- Очень простой монтаж. Справится один человек.
- Минимальная высота короба для режима рециркуляции 600мм
- Минимальная высота короба для гибридного режима EcoSwitch 800мм
- Минимальная высота канала для комбинации фильтра рециркуляции и гибридного составляет 850мм
- Укороченные короба для высоты 500 и 550мм по запросу
- Увеличение короба свыше 950мм см. стр. 116
- При использовании гибридного фильтра и при жесткой фиксации выводной трубы в потолке для удобного доступа к фильтру мы рекомендуем использовать не менее 100 мм телескопической круглой трубы (6000312) на участке между гибридным фильтром и вытяжной трубой
- Blockline не комплектуется телескопическим декоративным коробом. Заказывайте вытяжку нужного размера по высоте.



Автоматическая оптимизированная функция холодного хода

Индикация состояния угольного фильтра: есть

Подключение к воздуховоду
Ø150мм

Мощность двигателя: 875 м³/час

Потребляемая мощность двигателя: 260 Вт

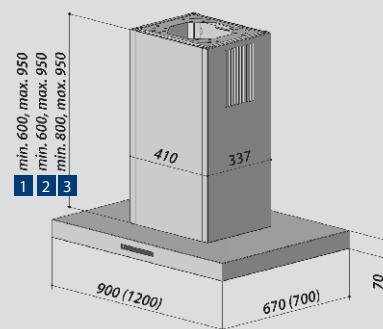
LED подсветка: 14,4 Вт

Уровней мощности: 4

Звуковое давление на 3 скорости:
50 дБ

Вес нетто, кг: 56 / 59

Рекомендованное расстояние от варочной панели – 65см



- 1 Отвод
- 2 Рециркуляция
- 3 Гибрид
- 4 Возможность прокладки кабеля

Аксессуары

► Рециркуляция

Фильтр с наполнителем из активированного угля весом 4кг удаляет до 97% запахов. Через 350 часов работы угольный наполнитель требует замены. Абсолютно безопасная и естественная очистка воздуха от запаха. Наполнитель одноразовый. Длительный период службы фильтра. Полное соответствие экологическим требованиям.

BUF 150+ **1003325**

BHF 150+ **1003607**

Наполнитель

Pro Aktiv 150 **1000875**

► Воздухоотвод

Для оптимизации воздухоотвода предлагаем вам стандартные комплекты отводной системы:

- Минимальная потеря мощности вытяжки
- Снижение до минимума уровня шума
- Сокращение до 50% расходов на электроэнергию
- Все компоненты системы для сборки в комплекте (каналы, Активный наружный клапан, уплотнитель), стр. 128

Set I с круглыми каналами 150 **1004729**

Set II с плоскими каналами 150 **1004730**

Set III с плоскими каналами 150dop **1004731**

► ECO

Выводной комплект с ECO системой (в комплекте с гибридным фильтром), подробнее см. стр. 130

Set ECO I с круглыми каналами 150 **1004732**

Set ECO II с плоскими каналами 150 **1004733**

Set ECO III с плоскими каналами 150dop **1004734**

► Приток воздуха

Радиуправляемый Оконный контроллер **1002916**

berbel Активный приточный клапан

BMK Z 150 **1001390**

► Прочее

Пульт BFB 1 **6000972**

артикул	высота	система	декор
BH 90 BL-2	600	A	W
BH 120 BL-2	650	(отвод воздуха)	(белый)
	700		S
	750		(черный)
	800	U	E
	850	(рециркуляция)	(нерж.сталь)
	900		R
	950		(RAL исполнение)
			B
			(интерьерная подсветка)

Правило составления заказа

Например: 1003615 850 A E

Получается: 1003615 850 A E

Дополнительная информация на стр. 103