

berbel настенная Blockline





## Утонченная элегантность

Великолепное исполнение и функциональность. Минималистская концепция помогает раскрыть индивидуальность. Линейный дизайн придает конструкции настенной **Blockline** оптическую легкость.

Оптимальные аэродинамические формы, дополнительный капиллярный фильтр для более тщательного отделения жира обеспечивают высокую эффективность при низком уровне шума.

Подсветка варочной поверхности теплыми белыми светодиодами не слепит глаза и создает на кухне приятную атмосферу.

Технология EcoSwitch. Вы можете легко переключить вытяжку из режима воздухоотвода в режим рециркуляции.

Поддоны для сбора жира из нержавеющей стали можно легко снять и помыть в стандартной посудомоечной машине шириной 60см



## Особенности продукта

- Очень тихо работает
- Комфортная для глаз LED подсветка варочной поверхности
- Элегантное EcoSwitch управление
- Отмечена знаком iF-Award
- Доступна в 5 вариантах ширины

## Варианты

- Специальный энергоэкономичный и малошумный двигатель EC-Motor под заказ

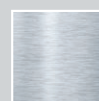


◀ 60 | 70 | 80 | 90 | 120 см ▶

berbel  
PRINZIP



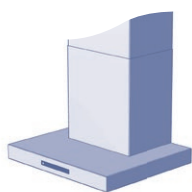
Эффективная очистка воздуха без применения тормозящих жировых фильтров.



◀ 60 | 70 | 80 | 90 | 120 см ▶

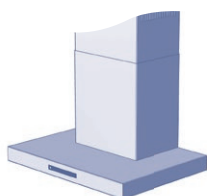
60 см

BWH 60 BL



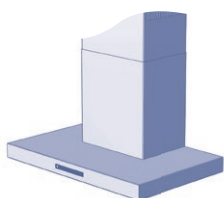
70 см

BWH 70 BL



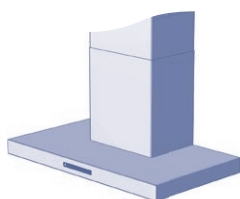
80 см

BWH 80 BL



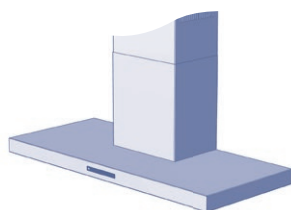
90 см

BWH 90 BL



120 см

BWH 120 BL

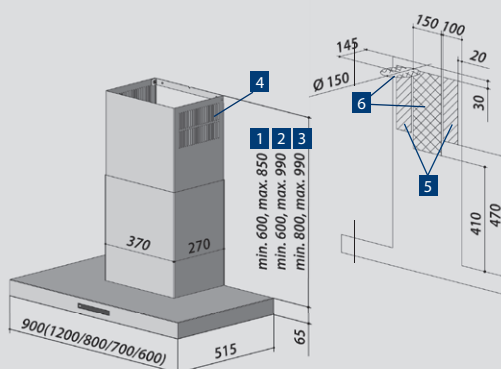


### Информация по планированию

- Модель шириной 120мм имеет 2 лотка для сбора жира, которые легко вынимаются и уместаются в посудомоечную машину.
- Минимальная высота короба для режима рециркуляции 620мм
- Минимальная высота короба для гибридного режима EcoSwitch 800мм
- Минимальная высота канала для комбинации фильтра рециркуляции и гибридного составляет 850мм
- Для столешниц шириной 60см

### артикул

BWH 60 BL	1003294
BWH 70 BL	1003288
BWH 80 BL	1003292
BWH 90 BL	1003261
BWH 120 BL	1003321



### Автоматическая оптимизированная функция холодного хода

Индикация состояния угольного фильтра: есть

Подключение к воздуховоду  
Ø150мм

Мощность двигателя: 750 м<sup>3</sup>/час

Потребляемая мощность  
двигателя: 195 Вт

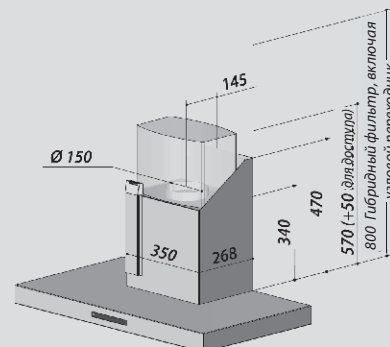
Подсветка LED, Вт:  
7,2/7,2/7,2/7,2/10,8

Уровней мощности: 4

Звуковое давление  
на 3 скорости: 50 дБ

Вес нетто, кг: 25/25,5/26/27,5/31

Рекомендованное расстояние  
от варочной панели – 65см



- 1 Отвод
- 2 Рециркуляция
- 3 Гибрид
- 4 Отверстия для выхода воздуха в режиме рециркуляции
- 5 Возможность прокладки кабеля
- 6 Возможность подключения труб

### Аксессуары

#### ► Рециркуляция

Фильтр с наполнителем из активированного угля весом 4кг удаляет до 97% запахов. Через 350 часов работы угольный наполнитель требует замены. Абсолютно безопасная и естественная очистка. Наполнитель одноразовый. Длительный период службы фильтра. Полное соответствие экологическим требованиям.

BUF 150+ ..... **1003325**

BHF 150+ ..... **1003607**

Наполнитель  
Pro Aktiv 150 ..... **1000875**

#### ► Воздухоотвод

Для оптимизации воздухоотвода предлагаем вам стандартные комплекты отводной системы:

- Минимальные потери производительности вытяжки
- Снижение до минимума уровня шума
- Сокращение до 50% расходов на электроэнергию
- Все компоненты системы для сборки в комплекте (каналы, Активный наружный клапан, уплотнитель), подробнее см. стр. 128

Set I с круглыми каналами 150 ..... **1004729**

Set II с плоскими каналами 150 ..... **1004730**

Set III с плоскими каналами 150dop ..... **1004731**

#### ► ECO

Выводной комплект с ECO системой (в комплекте с гибридным фильтром), подробнее см. стр. 130

Set ECO I с круглыми каналами 150 ..... **1004732**

Set ECO II с плоскими каналами 150 ..... **1004733**

Set ECO III с плоскими каналами 150dop ..... **1004734**

#### ► Приток воздуха

Радиуправляемый Оконный контроллер ..... **1002916**

berbel Активный приточный клапан  
BMK Z 150 ..... **1001390**

#### ► Прочее

Пульт BFB 1 ..... **6000972**

Дополнительная информация  
на стр. 103