

berbel островная Classicline







## Четкая геометрия

berbel **Classicline** это – прямые линии, аккуратные грани, четкие углы. Очевидно, хозяйка этой кухни – настоящая личность. Классические формы в сочетании с высокой функциональностью и простотой в обращении. Концепция этой островной вытяжки berbel достойна наивысших похвал.

Энергосберегающая подсветка теплыми белыми светодиодами создает прекрасную атмосферу, не бликует и комфортна для глаз. Очень тихий и экономичный двигатель.



Легкая замена фильтра благодаря съемной панели короба.



## Особенности продукта

- ❑ Прекрасный утонченный дизайн втягивающей поверхности
- ❑ EcoSwitch управление, позволяет с легкостью переключать из режима рециркуляции в режим вывода
- ❑ Простая замена фильтра благодаря съемной панели короба
- ❑ Прекрасные характеристики благодаря идеальной аэродинамике
- ❑ Комфортная для глаз LED подсветка плиты
- ❑ Поддоны для сбора жира легко снимаются
- ❑ Доступна шириной 90см

## Варианты

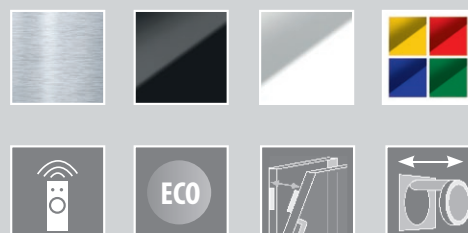
- ❑ Декор нержавеющая сталь
- ❑ Декор белое стекло
- ❑ Декор черное стекло
- ❑ Белое стекло с интерьерной подсветкой
- ❑ Стекло, окрашенное по RAL (по запросу)
- ❑ Специальный энергоэкономичный и малошумный двигатель EC-Motor под заказ

berbel  
PRINZIP



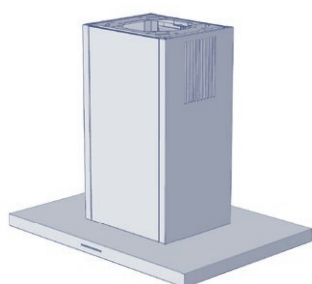
Эффективная очистка воздуха без применения тормозящих жировых фильтров.

◀ 90 мм ▶



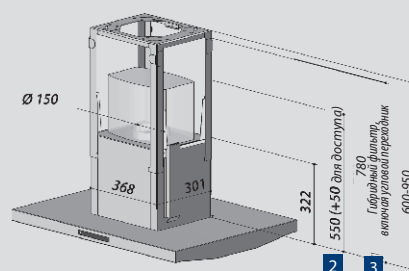
90 см

ВН 90 CL-2



**Информация по планированию**

- Очень простой монтаж
- Минимальная высота короба для режима рециркуляции 600мм
- Минимальная высота короба для гибридного режима Eco-Switch 800мм
- Минимальная высота канала для комбинации фильтра рециркуляции и гибридного составляет 850мм
- Укороченные короба для высоты 500 и 550мм по запросу
- Увеличение короба свыше 950мм см на стр. 116
- При использовании гибридного фильтра и при жесткой фиксации выводной трубы в потолке для легкого доступа к фильтру мы рекомендуем использовать не менее 100 мм телескопической круглой трубы (6000312) на участке между гибридным фильтром и вытяжным каналом.
- Classicline не комплектуется телескопическим декоративным коробом. Заказывайте вытяжку нужного размера по высоте.



**Автоматическая оптимизированная функция холостого хода**

**Индикация состояния угольного фильтра: есть**

**Подключение к воздуховоду**  
Ø 150мм

**Мощность двигателя: 875 м³/час**

**Потребляемая мощность двигателя: 260 Вт**

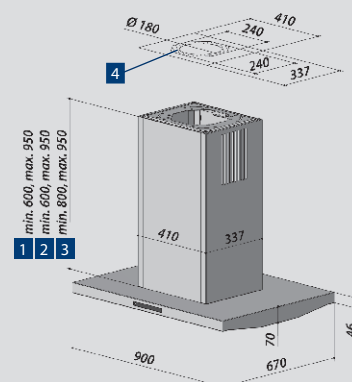
**Подсветка LED: 14,4 Вт**

**Уровней мощности: 4**

**Звуковое давление на 3 скорости: 50 дБ**

**Вес нетто: 56 кг**

**Рекомендованное расстояние от варочной панели – 65см**



- 1 Отвод
- 2 Рециркуляция
- 3 Гибрид
- 4 Возможность прокладки кабеля

**Аксессуары**

► **Рециркуляция**

Фильтр с наполнителем из активированного угля весом 4кг удаляет до 97% запахов. Через 350 часов работы угольный наполнитель требует замены. Абсолютно безопасная и естественная очистка воздуха от запаха. Наполнитель одноразовый. Длительный период службы фильтра. Полное соответствие экологическим требованиям.

BUF 150+	<b>1003325</b>
BHF 150+	<b>1003607</b>
Наполнитель Pro Aktiv 150	<b>1000875</b>

► **Воздухоотвод**

Для оптимизации воздухоотвода предлагаем вам стандартные комплекты отводной системы:  
- Минимальная потеря мощности вытяжки  
- Снижение до минимума уровня шума  
- Сокращение до 50% расходов на электроэнергию  
- Все компоненты системы для сборки в комплекте (каналы, Активный наружный клапан, уплотнитель), стр. 128

Set I с круглыми каналами 150	<b>1004729</b>
Set II с плоскими каналами 150	<b>1004730</b>
Set III с плоскими каналами 150dop	<b>1004731</b>

► **ECO**

Выводной комплект с ECO системой (в комплекте с гибридным фильтром), подробнее см. стр. 130

Set ECO I с круглыми каналами 150	<b>1004732</b>
Set ECO II с плоскими каналами 150	<b>1004733</b>
Set ECO III с плоскими каналами 150dop	<b>1004734</b>

► **Приток воздуха**

Радиоуправляемый Оконный контроллер **1002916**  
berbel Активный приточный клапан  
BMK Z 150 **1001390**

► **Прочее**

Пульт ВFB 1 **6000972**

артикул	высота	система	декор
ВН 90 CL-2 1003898	600	A	W
	650	(отвод воздуха)	(белый)
	700		S
	750		(черный)
	800	U	E
	850	(рециркуляция)	(нерж.сталь)
	900		R
	950		(RAL исполнение)
			V
			(интерьерная подсветка)

**Правило составления заказа**

Например: 1003898 850 A E

Получается: 1003898 850 A E

**Дополнительная информация на стр. 103**