

berbel островная Ergoline

New!





Продуманная эргономика

Островная **Ergoline** с прямыми линиями и четкими углами – вытяжка с ярким характером и отличной эргономикой. 2 наклонные втягивающие поверхности оставляют свободное пространство для головы. Отличный вариант для островной кухни: подходить к плите удобно с обеих сторон.

В конструкции **Ergoline** реализована новая технология Back-Flow (заявлена на получение патента). Очищенный воздух направляется на вторичный обдув, благодаря чему пар не конденсируется на наклонной стеклянной поверхности.

Оснащена ЕС-мотором – двигателем новой конструкции – малозумным и экономичным.



Особенности продукта

- Свободное пространство для головы благодаря продуманной эргономичной конструкции
- Чрезвычайно тихий и экономичный ЕС-мотор мощностью 875 м³/час в стандартной комплектации вытяжки
- Технология вторичного обдува Back-Flow обеспечивает отличную эффективность
- 2 втягивающие поверхности с поддонами для сбора жира, выполненными из нержавеющей стали
- Великолепная 3-х позиционная LED подсветка варочной поверхности
- Элегантная панель управления с EcoSwitch переключением позволяет с легкостью переводить вытяжку из режима рециркуляции в режим отвода

Варианты

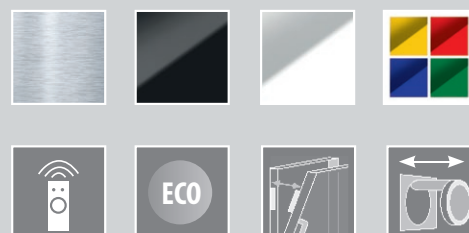
- Втягивающая поверхность с черным или белым стеклом
- Втягивающая поверхность из нержавеющей стали
- Втягивающая поверхность со стеклом, окрашенным по RAL под заказ
- Стандартно декоративный короб из нержавеющей стали
- Декоративный короб, окрашенный по RAL (арт. 1029999), под заказ

◀ 110 см ▶

berbel
PRINZIP



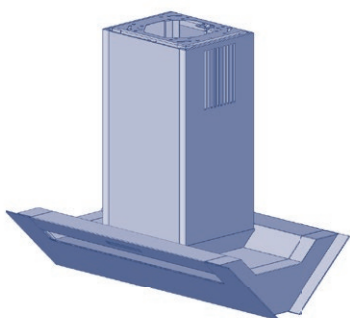
Эффективная очистка воздуха без применения тормозящих жировых фильтров.



◀ 110 см ▶

110 см

ВНН 110 EG



Информация по планированию

- Не подходит для использования с выносными двигателями
- Компактный гибридный фильтр с выходом сзади ВНН150+h, арт. 1004895
- Компактный гибридный фильтр с выходом сбоку ВНН150+s, арт. 1004889
- Рекомендуется для варочной поверхности шириной до 90см

Островная Ergoline будет доступна для заказов с июля 2013г.

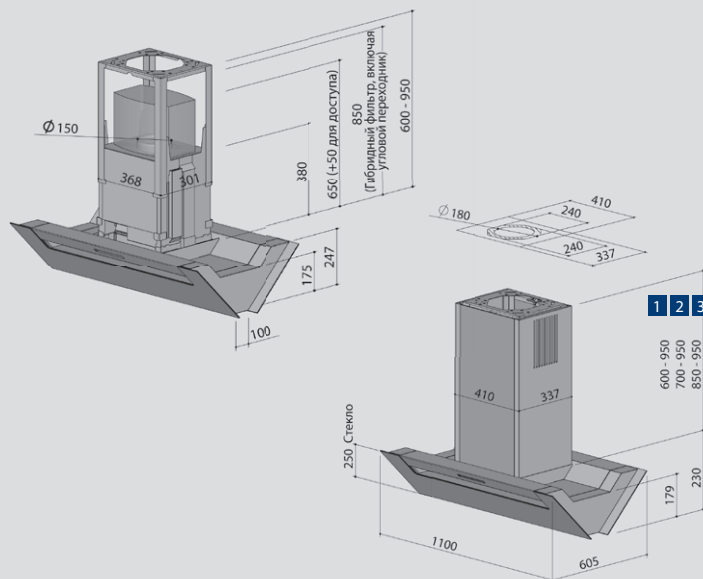
артикул	высота	система	декор
---------	--------	---------	-------

ВНН 110 EG	1020000	600	A	W
		650	(отвод	(белый)
		700	воздуха)	S
		750	U	(черный)
		800	(рециркуля-	E
		850	ция)	(нерж.
		900		сталь)
	950		R (RAL)	

Правило составления заказа

Например: 1020000 600 A E

Получается: 1020000 600 A E



Автоматическая оптимизированная функция холостого хода

Индикация состояния угольного фильтра: есть

Подключение к воздуховоду \varnothing 150мм

Мощность двигателя: 875 м³/час – ЕС-мотор

Потребляемая мощность двигателя: 130 Вт

Подсветка LED: 24 Вт

Уровней мощности: 4

Звуковое давление на 3 скорости: 49дБ

Вес нетто: 60 кг

Рекомендованное расстояние

от варочной панели 60см,

для газовой – 65см

- 1 Отвод
- 2 Рециркуляция
- 3 Гибрид

Аксессуары

▶ Рециркуляция

Фильтр с наполнителем из активированного угля весом 4кг удаляет до 97% запахов. Через 350 часов работы угольный наполнитель требует замены. Абсолютно безопасная и естественная очистка. Наполнитель одноразовый. Длительный период службы фильтра. Полное соответствие экологическим требованиям.

ВНН 150+ **1003325**

ВНН 150+ **1003607**

Наполнитель **1000875**

Pro Aktiv 150 **1000875**

▶ Воздухоотвод

Для оптимизации воздухоотвода предлагаем вам стандартные комплекты отводной системы:

- Минимальные потери производительности вытяжки
- Снижение до минимума уровня шума
- Сокращение до 50% расходов на электроэнергию
- Все компоненты системы для сборки в комплекте (каналы, Активный наружный клапан, уплотнитель), подробнее см. стр. 129

Set I с круглыми каналами 150 **1004729**

Set II с плоскими каналами 150 **1004730**

Set III с плоскими каналами 150dop **1004731**

▶ ECO

Выводной комплект с ECO системой (в комплекте с гибридным фильтром), подробнее см. стр. 130

Set ECO I с круглыми каналами 150 **1004732**

Set ECO II с плоскими каналами 150 **1004733**

Set ECO III с плоскими каналами 150dop **1004734**

▶ Активный наружный клапан

ВМК F 150 **1001330**

▶ Приток воздуха

Радиоуправляемый Оконный контроллер **1002916**
berbel Активный приточный клапан
ВМК Z 150 **1001390**

▶ Прочее

Пульт ВFB 1 **6000972**

Накладки из нержавеющей стали **1004715**

Дополнительная информация на стр. 103