

berbel Встраиваемая Firstline





berbel встраиваемая Firstline

## Большой эффект

berbel **Firstline** – это строгие линии, элегантная панель управления, высокий комфорт в пользовании. Добавим к этим аргументам еще и легкую встройку в маленькую кухню!

Благодаря особой конструкции втягивающей панели с телескопической функцией вытяжка имеет классическую площадь покрытия при очень компактном дизайне.

Продуманная до мелочей светодиодная мягкая подсветка не слепит глаза и создает уютную атмосферу.



## Особенности продукта

- Изготовлена из нержавеющей стали. Идеальное качество отделки
- 2-х кратное увеличение площади втягивающей поверхности
- Уникальная для плоских вытяжек комфортная для глаз подсветка варочной поверхности современными светодиодами
- Поддоны для сбора жира полностью демонтируются. Их можно мыть в стандартной посудомоечной машине шириной 55 и 60см
- Призер Plus-X Award за инновации и максимальный комфорт
- Предлагается в 5 размерах по ширине

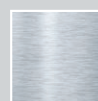


◀ 55 | 60 | 70 | 80 | 90 см ▶

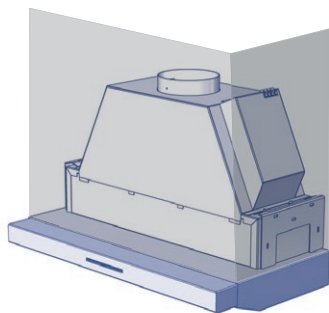
berbel  
PRINZIP



Эффективная очистка воздуха без применения тормозящих жировых фильтров.

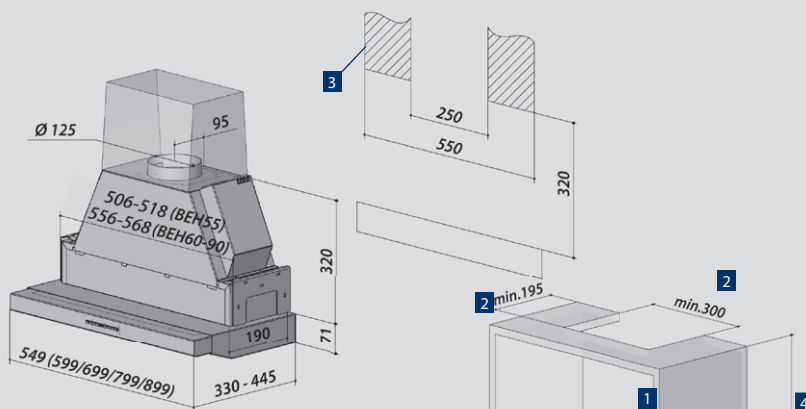


55 см	BEH 55 FL
60 см	BEH 60 FL
70 см	BEH 70 FL
80 см	BEH 80 FL
90 см	BEH 90 FL



**Информация по планированию**

- Можно использовать в качестве полочки для специй благодаря компактному вытяжному модулю
- Очень легкий и быстрый монтаж на клипсы быстрого монтажа
- Для удобства монтажа вытяжек шириной 70, 80 и 90см мы предлагаем специальное приспособление
- Высота вытяжки с рециркуляционным фильтром составляет 500мм (для верхнего шкафа высотой 520мм)
- Разработана для столешниц глубиной 60см



**Функция холостого хода**  
устанавливается вручную  
на 2 скорости

**Индикация состояния угольного  
фильтра:** нет

**Подключение к воздуховоду** Ø125мм

**Производительность двигателя:**  
615м<sup>3</sup>/час

**Потребляемая мощность  
двигателей:** 150Вт

**Подсветка LED, Вт:** 4,8/6/6/7,2/7,2

**Уровней мощности:** 3

**Звуковое давление на 3 скорости:**  
42 дБ

**Вес нетто, кг:** 14,5/15/15,5/17,5/18

**Рекомендованное расстояние  
от варочной панели 55см,  
для газовой – 65см**

- 1 Вывод воздуха
- 2 Рециркуляция
- 3 Возможное место прокладки кабеля
- 4 Минимальная высота шкафа для  
вытяжки без фильтра для воздухоотвода

**Аксессуары**

▶ **Рециркуляция**

Фильтр с наполнителем из активированного угля весом 2,2кг удаляет до 97% запахов. Через 350 часов работы угольный наполнитель требует замены. Абсолютно безопасная и естественная очистка. Наполнитель одноразовый. Длительный период службы фильтров. Полное соответствие экологическим требованиям.

BUF 125+	1003324
BVF 125+	1004747
Наполнитель Pro Aktiv 125	1004748

▶ **Воздухоотвод**

Для оптимизации воздухоотвода предлагаем вам стандартные комплекты отводной системы:

- Минимальные потери производительности вытяжки
- Снижение до минимума уровня шума
- Сокращение до 50% расходов на электроэнергию
- Все компоненты системы для сборки в комплекте (каналы, Активный наружный клапан, уплотнитель), подробнее см. стр. 128

Set I с круглыми каналами 125	1004735
Set II с плоскими каналами 125	1004736
Set III с плоскими каналами 125dop	1004737

▶ **Приток воздуха**

Радиуправляемый Оконный контроллер  
1002916

berbel Активный приточный клапан  
BMK Z 125 1001391

▶ **Прочее**

Приспособление для комфортного монтажа  
BEH 90 FL в шкаф шириной 900мм  
1003496

BEH 80 FL в шкаф шириной 800мм  
1003604

BEH 70 FL в шкаф шириной 700мм  
1004891

Решетка из нерж. стали для оформления  
выреза в потолке шкафа  
для режима рециркуляции 1004804

Доступны аналогичные модели, оснащенные EcoSwitch управлением, см. Firstline Touch, стр. 89

**артикул**

BEH 55 FL	1003196
BEH 60 FL	1002974
BEH 70 FL	1003297
BEH 80 FL	1003578
BEH 90 FL	1002975

Дополнительная информация на стр. 103