

berbel встраиваемая Moveline
с механизмом автоматического выдвижения



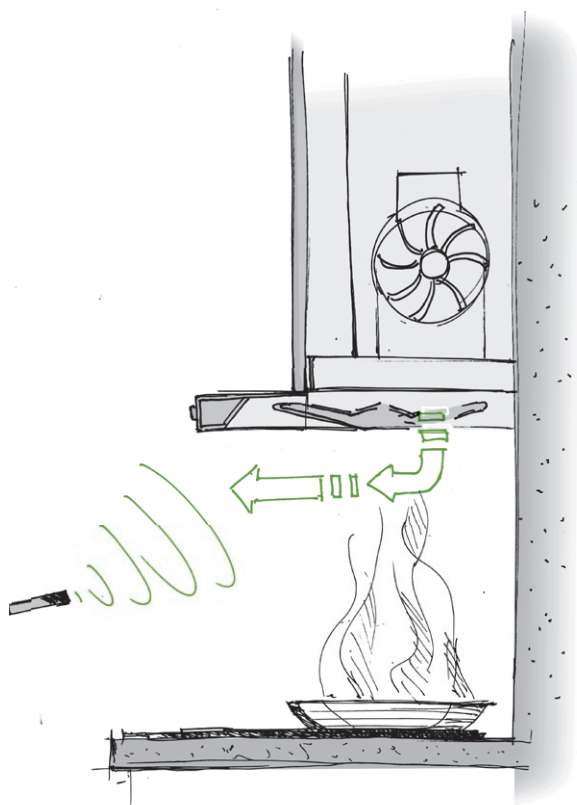


Завораживающее волшебство

Функциональная система вытяжки **Moveline** полностью спрятана в шкафу.

Только когда вы начинаете готовить, всасывающая поверхность выдвигается и занимает рабочую позицию, чтобы обеспечить полное схватывание испарений от готовки. Это действие осуществляется механизмом автоматического выдвижения.

Лаконичный дизайн в стиле High-Tech. Функциональная Moveline превращает вашу мечту в реальность.



Элегантный пульт дистанционного управления VFB 2 уже включен в комплектацию

Особенности продукта

- Высокая схватывающая способность благодаря автоматически выдвигающейся втягивающей поверхности
- По окончании готовки полностью исчезает в шкафу
- Управление с помощью пульта (дистанционно)
- Очень тихо работает, всего 46Дб
- Комфортная для глаз светодиодная подсветка варочной поверхности
- Съемные поддоны для сбора жира легко моются

Варианты

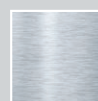
- Ширина 858 в шкаф шириной 900мм

berbel
PRINZIP



Эффективная очистка воздуха без применения тормозящих жировых фильтров.

◀ 90 см ▶

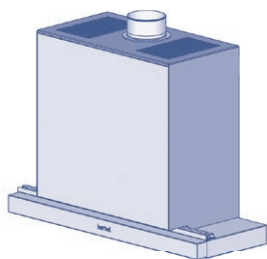


◀ 90 см ▶

Техническая информация

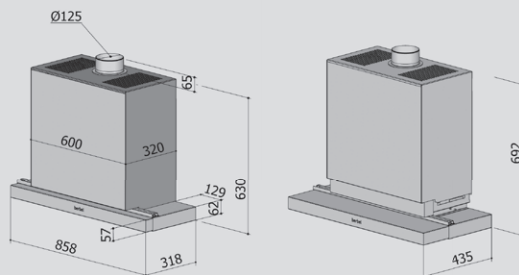
90 см

BEL 90 ML



Информация по планированию

- Встраивается в навесной шкаф шириной 900мм
- Производительность 630 м3/час
- Замена угля спереди или сверху
- Для столешниц глубиной 60см



Функция холостого хода:
регулируется с пульта дистанционного управления

Индикация состояния угольного фильтра: нет. Срок службы наполнителя более 2 лет

Подключение к воздуховоду
Ø125

Мощность двигателя:
630м³/час

Потребляемая мощность двигателя: 150 Вт

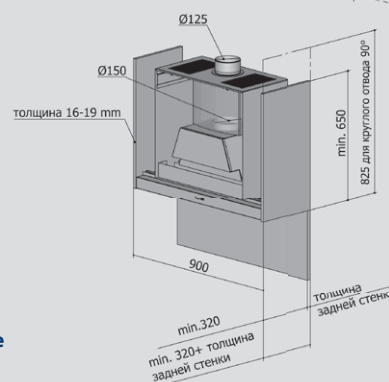
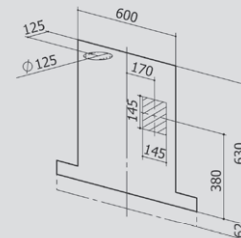
Подсветка LED, Вт: 8,2

Уровней мощности: 4

Звуковое давление на 3 скорости: 46 дБ

Вес нетто, кг: 33

Рекомендованное расстояние от варочной панели 61 см, для газовой – 65 см



Аксессуары

► **Фильтрация**

Фильтр BUF150+ включен в комплектацию в версии для фильтрации

Наполнитель Pro Aktiv 150 **1000875**

► **Воздухоотвод**

Для оптимизации воздухоотвода предлагаем вам стандартные комплекты отводной системы:

- Минимальные потери производительности вытяжки
- Снижение до минимума уровня шума
- Сокращение до 50% расходов на электроэнергию
- Все компоненты системы для сборки в комплекте (каналы, Активный наружный клапан, уплотнитель), подробнее см. стр. 128

Set I с круглыми каналами 125 **1004735**

Set II с плоскими каналами 125 **1004736**

Set III с плоскими каналами 125dop **1004737**

► **Активный наружный клапан**
BMK F 125 **1001332**

► **ECO**

Выводной комплект с ECO системой (в комплекте с гибридным фильтром), подробнее см. стр. 130

Set ECO I с круглыми каналами 125 **1004738**

Set ECO II с плоскими каналами 125 **1004739**

Set ECO III с плоскими каналами 125dop **1004740**

► **Прочее**

Пульт VFB 2 (дополнительно) **6001576**

Дополнительная информация на стр. 103

	система	артикул
BEL 90 ML	рециркуляция	1010001
	отвод	1010002
	EcoSwitch	1010003