

berbel парящая Skyline





Ощущение полёта

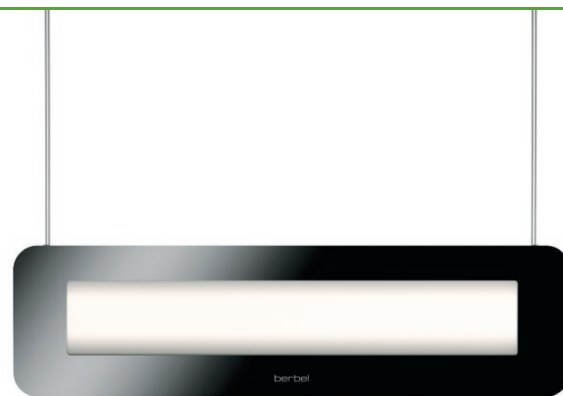
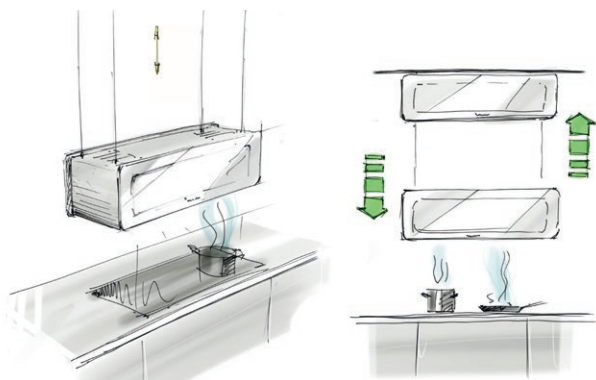
Новизна: **Skyline** с лифтовым механизмом – образец высоких стандартов в области технологий и дизайна.

2 мощных двигателя с 2 фильтрами рециркуляции (Twin Power) вместе с запатентованной технологией отделения жира berbel обеспечивают отличную эффективность очистки воздуха.

Во время, когда **Skyline** не работает, она представляет собой великолепный объект светодизайна. С базовой ли системой подсветки варочной панели или с интерьерной подсветкой, она оснащена современными светодиодами.

С помощью пульта дистанционного управления рабочий блок можно установить на оптимальном расстоянии от варочной поверхности и на высоте, удобной для вашего роста.

Великолепная вытяжка **Skyline** – убедительный и современный образец инновационной технологии. В 2011 году в номинации «лучший из лучших» она получила награду red dot.



Особенности продукта

- Расстояние от потолка регулируется в пределах 800мм
- Удобный пульт дистанционного управления
- Комфортная для глаз светодиодная подсветка
- Интерьерная подсветка
- red dot award 2011 за дизайн в номинации «лучший из лучших»
- Легко снимающиеся поддоны для сбора жира

Варианты

- Черное или белое безопасное стекло
- Декорированное по RAL стекло по запросу
- С лифтовым механизмом или без
- С интерьерной подсветкой
- Короб из нержавеющей стали также может быть выполнен с покрытием в палитре RAL под заказ



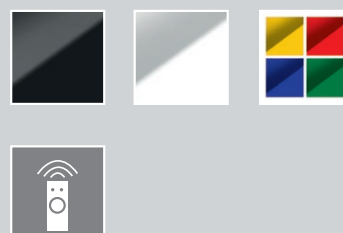
reddot design award
best of the best 2011

◀ 115 | 135 | 170 см ▶

berbel
PRINZIP



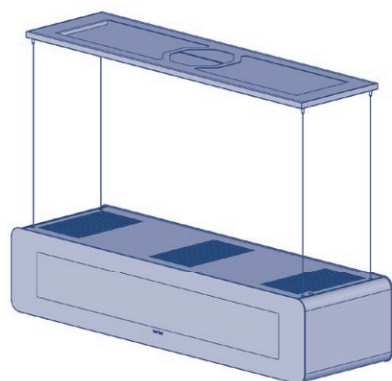
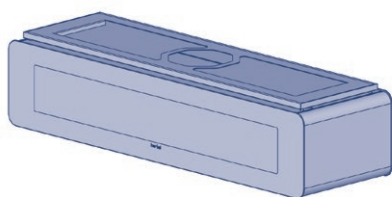
Эффективная очистка воздуха без применения тормозящих жировых фильтров.



BDL 115 SK	черная	белая
с лифтом и интерьерной подсветкой	1004793	1004373
только с лифтом	1004792	1004764
только с интерьерной подсветкой	1004791	1004762
без лифта, без интерьерной подсветки	1004790	1004763

BDL 135 SK	черная	белая
с лифтом и интерьерной подсветкой	1005098	1004075

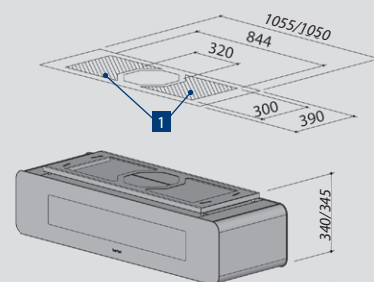
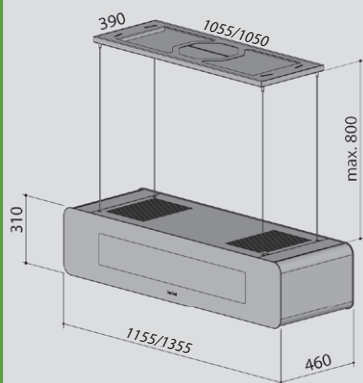
BDL 170 SK	черная	белая
с лифтом и интерьерной подсветкой	по запросу	



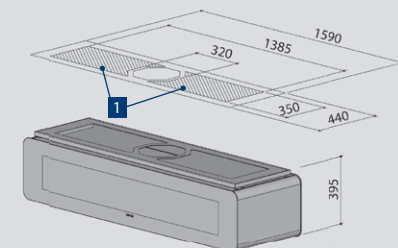
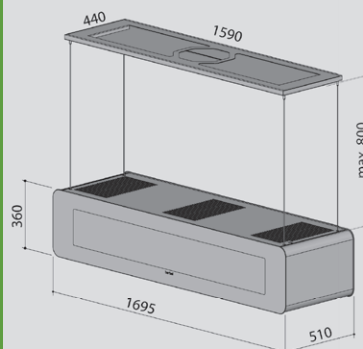
Информация по планированию

- Простая установка посредством монтажной пластины
- Высокотехнологичный лифтовой механизм занимает немного места, всего 25мм по высоте и крепится на 4 шурупа
- Длина кабеля может регулироваться в зависимости от высоты потолка
- По запросу изготавливается с большей шириной
- Требуется прочное крепление к потолку с учетом веса и силы тяжести

BDL 115/135 SK



BDL 170 SK



1 Возможна прокладка кабеля

Функция холодного хода

регулируется пультом дистанционного управления

Индикация состояния угольного фильтра: нет, поскольку комплектуется 2-мя двигателями с 2 фильтрами рециркуляции.**Срок службы фильтра** более 2 лет**Вывод для подключения воздухоотвода** отсутствует**Мощность двигателей:**

2 x 615 м³/час (суммарно 1230 м³/час)

Потребляемая мощность двигателей:

2x150 Вт

LED подсветка и интерьерная подсветка: 54,7 Вт**Только LED подсветка:** 32,4 Вт**Уровней мощности:** 4**Звуковое давление на 3 скорости:** 51 дБ**Вес нетто, кг:** 71/68/63/60**Минимальное рекомендованное расстояние от варочной поверхности** 65см (для газовой плиты > 65см)

Аксессуары

▶ **Рециркуляция**

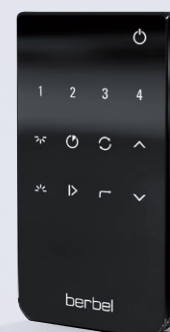
2 фильтра с наполнителем из активированного угля весом по 2кг каждый удаляют до 97% запахов. Через 350 часов работы угольный наполнитель требует замены. Абсолютно безопасная и естественная очистка воздуха от запаха. Наполнитель одноразовый. Длительный период службы фильтров. Полное соответствие экологическим требованиям.

Наполнитель для фильтра Pro Aktiv 125
1004748

(Поскольку вытяжка оснащена 2 фильтрами, необходимо приобретать 2 упаковки наполнителя)

▶ **Прочее**Пульт VFB-2
6001576Потолочный кронштейн для крепления на наклонном потолке (при заказе указывайте угол наклона), подробнее см. стр. 117 для BDL 115 и BDL 135
1004724

Потолочный кронштейн в цвете RAL по запросу

Дополнительная информация на стр. 122Пульт дистанционного управления **VFB-2** и 2 угольных фильтра тип **BUF125+** в комплекте