

berbel парящая Skyline Edge





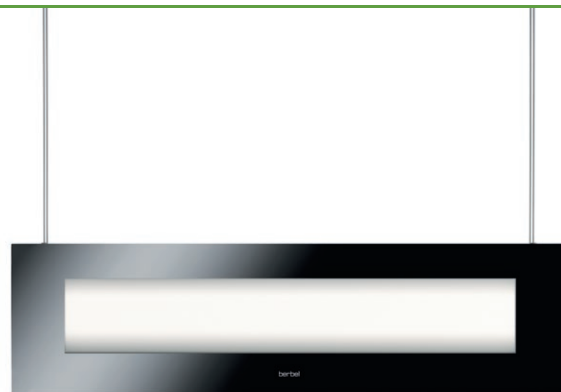
## Дизайнерский объект и не только

Новизна: **Skyline Edge** с лифтовым механизмом – образец высоких стандартов в области современных технологий и дизайна. 2 мощных двигателя с 2 фильтрами рециркуляции (Twin Power) вместе с запатентованной технологией отделения жира berbel обеспечивают эффективную очистку.

Во время, когда **Skyline Edge** не используется по прямому назначению, она представляет собой великолепный объект современного светодизайна. Как в исполнении с базовой системой подсветки, так и в версии с интерьерной подсветкой использованы современные светодиоды.

С помощью пульта дистанционного управления рабочий блок можно установить на оптимальном расстоянии от варочной поверхности и на высоте, удобной для вашего роста.

Skyline — яркая демонстрация применения инновационных технологий и современного дизайна.



## Особенности продукта

- Расстояние от потолка регулируется в пределах 800мм
- Удобный пульт дистанционного управления
- Комфортная для глаз светодиодная подсветка
- Интерьерная подсветка
- Легко снимающиеся поддоны для сбора жира

## Варианты

- Черное или белое безопасное стекло
- Декорированное по RAL стекло по запросу
- С лифтовым механизмом или без
- С интерьерной подсветкой
- Короб из нержавеющей стали также может быть выполнен с покрытием в палитре RAL под заказ

berbel  
PRINZIP



Эффективная очистка воздуха без применения тормозящих жировых фильтров.

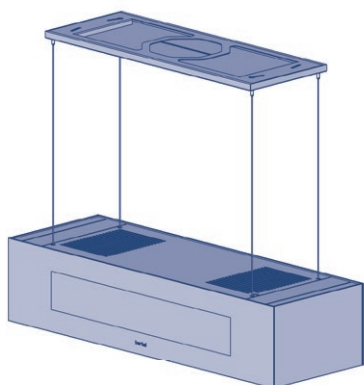
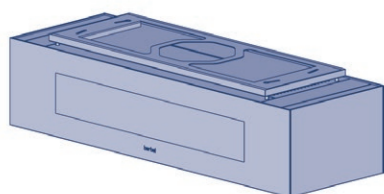
◀ 115 | 135 | 170 см ▶



BDL 115 SKE	черная	белая
с лифтом и интерьерной подсветкой	1004789	1004723
только с лифтом	1004788	1004722
только с интерьерной подсветкой	1004787	1004721
без лифта, без интерьерной подсветки	1004786	1004713

BDL 135 SKE	черная	белая
с лифтом и интерьерной подсветкой	1004890	1004836

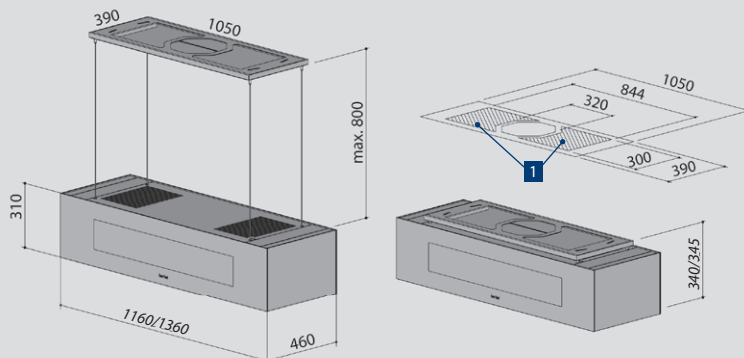
BDL 170 SKE	черная	белая
с лифтом и интерьерной подсветкой	по запросу	



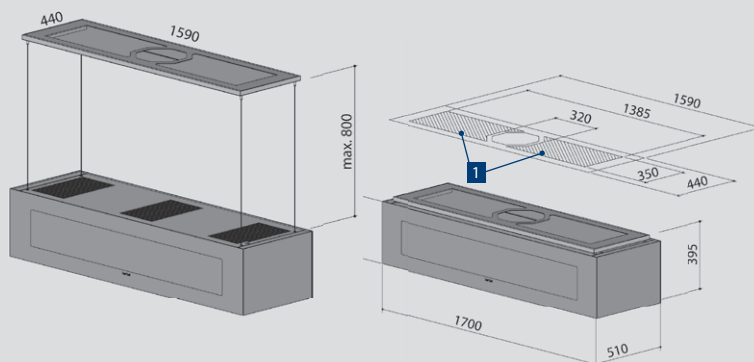
## Информация по планированию

- Простая установка посредством монтажной пластины
- Высокотехнологичный лифтовой механизм занимает немного места, всего 25мм по высоте и крепится на 4 шурупа
- Длина кабеля может регулироваться в зависимости от высоты потолка
- По запросу изготавливается с большей шириной
- Требуется прочное крепление к потолку с учетом веса и силы тяжести

BDL 115/135 SKE



BDL 170 SKE



1 Возможна прокладка кабеля

**Функция холодного хода**

регулируется пультом дистанционного управления

**Индикация состояния угольного фильтра:**

нет, поскольку комплектуется 2-мя двигателями с 2 фильтрами рециркуляции.

Срок службы фильтра более 2 лет

**Вывод для подключения воздухоотвода** отсутствует**Мощность двигателей:**

2 x 615 м³/час (суммарно 1230 м³/час)

**Потребляемая мощность двигателей:** 2x150 Вт**LED подсветка и интерьерная подсветка:** 56,7 Вт**Только LED подсветка:** 35 Вт**Уровней мощности:** 4**Звуковое давление на 3 скорости:** 51 дБ**Вес нетто, кг:** 73,5 / 70,5 / 65,6 / 62,5**Минимальное рекомендованное расстояние** от варочной поверхности 65см (для газовой плиты > 65см)

## Аксессуары

▶ **Рециркуляция**

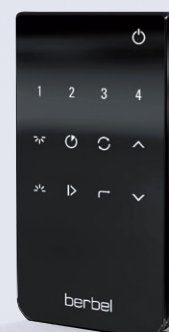
2 фильтра с наполнителем из активированного угля весом по 2кг каждый удаляют до 97% запахов. Через 350 часов работы угольный наполнитель требует замены. Абсолютно безопасная и естественная очистка воздуха от запаха. Наполнитель одноразовый. Длительный период службы фильтров. Полное соответствие экологическим требованиям.

Наполнитель для фильтра Pro Aktiv 125  
**1004748**

(Поскольку вытяжка оснащена 2 фильтрами, необходимо приобретать 2 упаковки наполнителя)

▶ **Прочее**Пульт VFB-2  
**6001576**Потолочный кронштейн для крепления на наклонном потолке (при заказе указывайте угол наклона), подробнее см. стр. 117 для BDL 115 и BDL 135  
**1004724**

Потолочный кронштейн в цвете RAL по запросу

Пульт дистанционного управления **VFB-2** и 2 угольных фильтра тип **BUF125+** в комплекте

Дополнительная информация на стр. 122