

## berbel островная Smartline





## Нежная выразительность

Компактная мощная и эффективная островная вытяжка серии berbel **Smartline**.

Втягивающая поверхность очень тонкая, изящная. Высота короба фиксированная. При заказе указывайте необходимую высоту короба. Он будет изготовлен в соответствии с вашим заказом.



### Особенности продукта

- Прекрасный утонченный дизайн втягивающей поверхности
- Нержавеющая сталь с качественной обработкой
- Поддоны для сбора жира легко снимаются
- Комфортная для глаз LED подсветка плиты
- Простая замена фильтра благодаря съемной панели короба.



Легкая замена фильтра благодаря съемной панели короба.

### Варианты

- Декор нержавеющая сталь
- Декор белое стекло
- Декор черное стекло
- Стекло, окрашенное по RAL (по запросу)

◀ 90 мм ▶

berbel  
PRINZIP

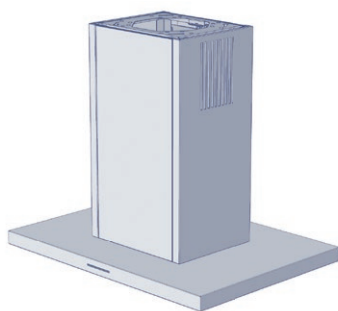


Эффективная очистка воздуха без применения тормозящих жировых фильтров.



90 см

BIN 90 ST



### Информация по планированию

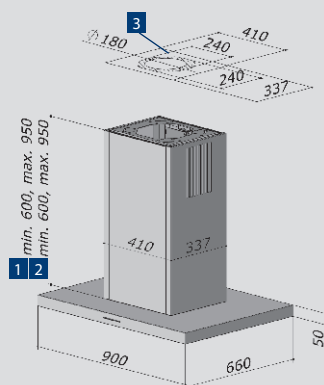
- Модели Smartline выпускаются без капиллярной ловушки
- Очень простой монтаж
- Минимальная высота короба для режима рециркуляции 600мм
- Минимальная высота канала для комбинации фильтра рециркуляции и гибридного составляет 850мм
- Укороченные короба для высоты 500 и 550мм по запросу
- Увеличение декоративного корпуса полностью из нержавеющей стали свыше 950мм см на стр. 116
- Smartline не комплектуется телескопическим декоративным коробом. Заказывайте вытяжку нужного размера по высоте.

артикул	высота	система	декор
BIN 90 ST 1004944	600	A	W
	650	(отвод воздуха)	(белый)
	700		S
	750	U	(черный)
	800	(рециркуляция)	E
	850		(нерж.сталь)
	900	R	
	950		(RAL исполнение)

### Правило составления заказа

Например: 1004944 850 A E

Получается: 1004944 850 A E



**Функция холодного хода настраивается вручную**

**Индикация состояния угольного фильтра: нет**

**Подключение к воздуховоду**  
Ø150мм

**Мощность двигателя: 750 м³/час**

**Потребляемая мощность двигателя: 195 Вт**

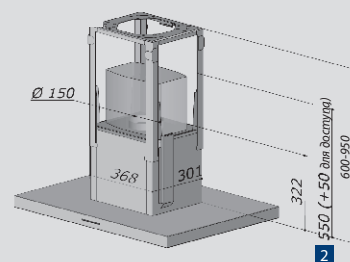
**Подсветка: 2 LED светильника**  
по 6,7 Вт ( суммарно 13,4)

**Уровней мощности: 3**

**Звуковое давление на 3 скорости:**  
49 дБ

**Вес нетто: 53 кг**

**Рекомендованное расстояние от варочной панели – 65см**



- 1 Отвод
- 2 Рециркуляция
- 3 Возможность прокладки кабеля

### Аксессуары

#### ► Рециркуляция

Фильтр с наполнителем из активированного угля весом 4кг удаляет до 97% запахов. Через 350 часов работы угольный наполнитель требует замены. Абсолютно безопасная и естественная очистка воздуха от запаха. Наполнитель одноразовый. Длительный период службы фильтра. Полное соответствие экологическим требованиям.

BUF 150+ ..... **1003325**

BHF 150+ ..... **1003607**

Наполнитель  
Pro Aktiv 150 ..... **1000875**

#### ► Воздухоотвод

Для оптимизации воздухоотвода предлагаем вам стандартные комплекты отводной системы:

- Минимальная потеря мощности вытяжки
- Снижение до минимума уровня шума
- Сокращение до 50% расходов на электроэнергию
- Все компоненты системы для сборки в комплекте (каналы, Активный наружный клапан, уплотнитель), стр.128

Set I с круглыми каналами 150 ..... **1004729**

Set II с плоскими каналами 150 ..... **1004730**

Set III с плоскими каналами 150dop ..... **1004731**

Активный наружный клапан ВМК-F 150  
..... **1001330**

#### ► Приток воздуха

Радиуправляемый Оконный контроллер ..... **1002916**  
Активный приточный клапан ВМК-Z150 ..... **1001390**

Дополнительная информация на стр. 103