

berbel **Активный клапан**



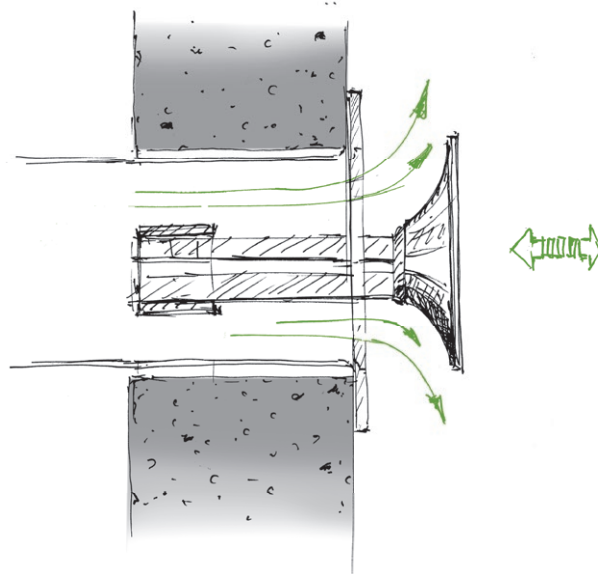


Непревзойденный уровень энергосбережения

Активный клапан berbel является лучшим завершением любого воздуховода. Он открывается автоматически, когда вы включаете вытяжку, обеспечивая sensationно низкие потери тепла. В закрытом состоянии клапан обеспечивает отличную тепло- и шумоизоляцию.

В сочетании с инновационной технологией очистки, эффективной системой воздухоотвода berbel **Активный встраиваемый клапан** обеспечивает до 50% энергосбережения.

В закрытом состоянии **Активный клапан** berbel обеспечивает теплоизоляцию, эквивалентную тройному остеклению или 24 сантиметрам каменной кладки с 6 сантиметрами изоляции.



Особенности продукта

- Энергосберегающая технология. Вытяжная система открывается только в то время, когда вытяжка работает
- Активный клапан сертифицирован на пригодность для оснащения энергопассивных домов
- Можно монтировать на стену с подветренной стороны
- Очищенный воздух не оставляет грязных следов на фасаде здания
- Прекрасный внешний вид. Декоративная накладка из нержавеющей стали закрывает технологическое отверстие
- Очень простой монтаж. Подходит также для модернизации существующих систем воздухоотвода

Варианты

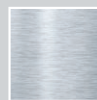
- Активный клапан BMK-F с дистанционным управлением получает сигнал от вытяжки через кабель управления (для вытяжек berbel)
- Активный клапан BMK-L с воздушным управлением получает сигнал от датчика, установленного в системе воздухоотвода (для вытяжек других производителей)
- Активный приточный клапан BMK-Z обеспечивает регулируемую подачу свежего воздуха в помещение. Отлично комбинируется с вытяжными клапанами BMK-F или BMK-L. Подходит в качестве альтернативы Окноному контроллеру.

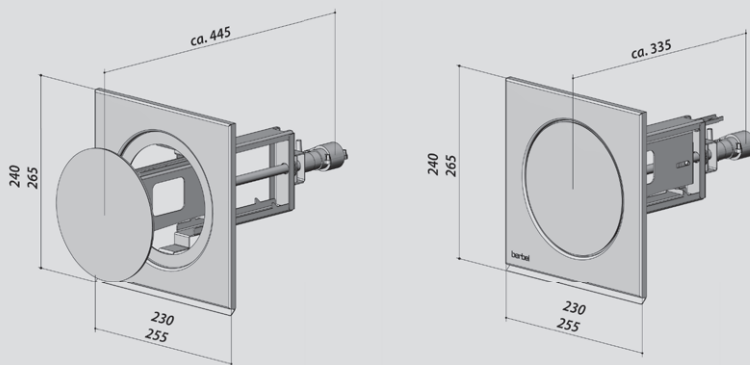
Ø 125 | 150 мм

berbel
PRINZIP



Эффективная очистка воздуха без применения тормозящих жировых фильтров.



**Информация по планированию**

- Размер для встройки ВМК-F: 325мм
- Размер для встройки ВМК-L: 325мм, при подключении под углом 90°+100мм, при переходе с круглого канала на плоский +250мм
- При использовании ВМК-Z с ВМК-L дополнительно необходим комплект для подключения арт. 1002265
- Розетка электропитания должна размещаться на расстоянии 1м или используйте удлинительный кабель (см. раздел Дополнительная оснастка на этой странице)
- Пожалуйста, используйте только жесткие пластиковые трубы с гладкой внутренней поверхностью. При эксплуатации гибких и спиралевидных каналов возникает сильная турбулентность, что может снизить производительность на 40%. Если в уже существующей системе воздуховодов есть участки с мягкими, спиралевидными трубами, или с каналами из металла, их необходимо заменить.
- Необходима шахта:
Для ВМК150: min Ø162mm
Для ВМК125: min Ø137mm

Аксессуары**► Дополнительная оснастка**

Используйте для подключения встраиваемого клапана наши трубы с круглым сечением (см. стр. 132) или выберите из нашего специального предложения подходящий Set (по пакетной цене), который включает комплект труб и Активный наружный клапан (подробная информация на стр. 128)

Беспроводной Оконный контроллер

1002916

Комплект для дооснащения

1002265

Кабель-удлинитель 12В, 6 метров

6000632

Кабель-удлинитель 12В, 2,5 метра

6000633Удлиняющий шланг для ВМК-L,
погонный метр**6000499**Удлиняющий кабель управления для ВМК-F,
погонный метр**6001742****► Активный клапан с дистанционным управлением**

(для вытяжек berbel)

Активный клапан получает сигнал от вытяжки через кабель управления. Кабель длиной 6м входит в комплект, если необходимо, покупайте удлиняющий кабель управления (арт. 6001742)

ВМК-F 150 **1001330**

Декоративная накладка размером 265x255, глубина около 335мм, для трубы с внутренним Ø148мм

ВМК-F 125 **1001332**

Декоративная накладка размером 240x230, глубина около 335мм, для трубы с внутренним Ø123мм

► Активный клапан с воздушным управлением

(для вытяжек других производителей)

Активный клапан получает сигнал от датчика, установленного в системе воздуховода

ВМК-L 150 **1001331**

Декоративная накладка размером 265x255, глубина около 335мм, для трубы с внутренним Ø148мм

ВМК-L 125 **1001333**

Декоративная накладка размером 240x230, глубина около 335мм, для трубы с внутренним Ø123мм

► Активный приточный клапан

Обеспечивает регулируемую подачу свежего воздуха в помещение. Подходит в качестве альтернативы Оконного контроллера. Оснащен противомоскитной сеткой.

ВМК-Z 150 **1001390**

Декоративная накладка размером 265x255, глубина около 335мм, для трубы с внутренним Ø148мм

ВМК-Z 125 **1001391**

Декоративная накладка размером 240x230, глубина около 335мм, для трубы с внутренним Ø123мм